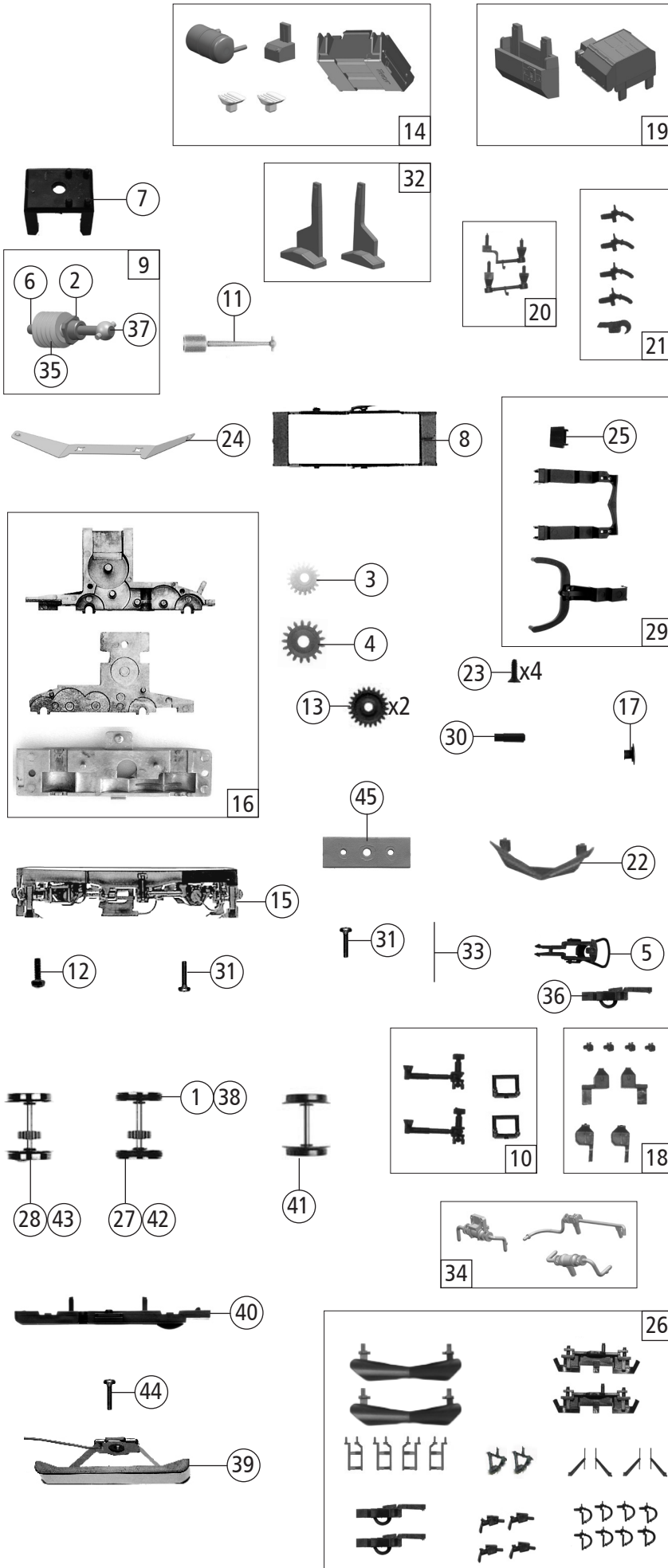


Pos. Nr. Pos.no.	Beschreibung Description	Art.-Nr. Art.no.	Preisgruppe Price bracket
7500195	LTE Br 186		
7510195			
7520195			
1	Gehäuse komplett Betr. Nr. 6186 945-2 Body ass. compl. loco no. 6186 945-2	154186	37
2	Stromabnehmer Pantograph	85383	19
3	FK - Schraube M2x2,8/2,5 mm FK - Screw	85704	4
4	Konusfeder Cone spring	86202	3
5	Kardanschale kurz 1,5mm Cardan reception short	87129	4
6	Motordistanzplatte Motor spacer plate	135856	3
7	Brückenstecker Jumper	133241	10
8	Anschlag Stop	123876	3
9	GF - Schraube M1,6x6 mm Self-tapping screw	85664	3
10	Platine komplett Printed circuit assembly	150823	18
11	Stirnfenster bedruckt Front window printed	149685	10
12	TS - Isolatoren Part set - isolators	131661	10
13	Hauptleitung Mains line	131665	9
14	Dach lackiert Roof painted	154187	12
15	Motor komplett Motor assembly	85111	28
16	TS - Lichtleiter Part set light conductor	147671	11
17	TS - Griffe Part set handrails	154189	8
18	Griffstange li-re lackiert Handrail li-re painted	154190	5
19	TS - Scheibenwischer Part set-windscreen wipers	123016	6
20	Haltegriff seitlich Lateral handrail	123017	5
21	GF-Schraube M2x5 mm Self-tapping screw	114966	3
22	TS - Leitungen Part set - wires	131662	12
23	Grundrahmen Basic frame	145240	19
24	TS - Lichtabdeckung Part set light cover	138256	6
25	E-Lokführer Loco driver	110407	6
26	Kontaktfeder Contact spring	116876	3
27	Pufferbohle Buffer beam	135873	5
28	Führerstand Driver's cab	131669	5
29	TS Isolatoren Part set - isolators	143951	5
30	TS - Sandkastenleitung Set of sand box pipes	135877	6
31	Dose Socket	135858	3
32	TS - Isolatoren Part set - isolators	131663	9
33	Stromabnehmer Pantograph	85551	19
34	Kohlebürste Carbon brush	89743	6
35	Bürstenfeder Brush spring	114197	3
36	TS - Dach lackiert Part set - roof painted	139511	8
37	UIC Dose UIC socket	127688	3
38	Videokamera links und rechts Video camera left and right	154191	5
39	Verbindungsleiter links Left connecting line	138245	4
40	Gitter klein und groß Grid small and big	131666	12
41	Türfenster Door window	131672	5
42	Funkantenne Radio antenna	147891	5
43	LED - Platine unten Lower LED - PCB	143604	15
44	Hupe groß und klein Horn big and small	138719	6
45	TS - Antenne kurz Part set - antenna short	131673	5
46	Stirnlicht+Lichtbalken Headlight + light bar	154188	6
47	Platine f. Sound PCB for sound	150826	18
48	Lautsprecherbox Loudspeaker box	141570	5
49	Lautsprecher Loudspeaker	129524	13
50	Sounddecoder Sound decoder	147377	39



Pos. Nr. Pos.no.	Beschreibung Description	Art.-Nr. Art.no.	Preisgruppe Price bracket
7500195	LTE Br 186		
7510195			
7520195			
1	Haftringsatz 10Stk 12,9-14,6mm Set with traction tyres 10pieces	40070	---
2	Beilagscheibe Washer	86108	3
3	Schnecken Zahnrad doppelt Z=19/17 Double worm gear wheel	86413	5
4	Zahnrad Z=17 M=0.4 G Gear wheel	86418	5
5	Standardkupplung Standard coupling	89246	6
6	Lager für Schneckenachse Bearing for worm gear axle	89749	6
7	Schneckenendeckel Worm gear cover	94707	4
8	Kontaktthalterahmen Contact support frame	106765	6
9	Schneckenatz mit Kardan Kugel Set of worm gear incl. cardan ball	135867	13
10	TS - Blendesteckteile bedruckt Set of cover plug-in parts printed	132582	6
11	Kardanwelle Cardan shaft	108332	4
12	GF-Schraube M 1,6X5 mm Self-tapping screw	115269	3
13	Zahnrad Z=23 Gear wheel	111679	3
14	TS - Trafo, ... lackiert Part set transformer,...painted	131658	8
15	Drehgestellblende Bogie frame	131655	12
16	Getriebeatz 3-teilig Gear set 3-parts	120055	11
17	Puffer eckig Rectangular buffer	123003	3
18	TS - Sandkasten Part set sand box	123008	8
19	Batterie- und Kompressorkasten Battery & compressor box	154185	9
20	TS - Ölleitungen lackiert Set of oil pipes painted	123011	8
21	TS - Luftschläuche und Kupplungsimitation Part set of air pipes & coupling imitation	123015	6
22	Schieneräumer Rail guard	143605	5
23	SK-Schraube M1,6x5 mm SK-Screw	115161	3
24	Radkontakt Wheel contact	135865	4
25	Deichselendstück Shaft end	135859	3
26	Zurüstbeutel Bag with accessories	131674	11
27	Radsatz m. 2 Haftringen mit Zahnrad Wheelset w.2 traction tyres w.gear wheel	140063	12
28	Radsatz m. Zahnrad o. Haftring Wheelset w.gear wheel w/o traction tyres	140062	11
29	TS - Kupplung Part set coupling	123029	6
30	Pufferhülse Buffer sleeve	124668	3
31	GF-Schraube M1,6x8 mm Self-tapping screw	115037	3
32	Magnet links und rechts Magnet left and right	138241	8
33	Kupplungsfeder Coupling spring	123024	3
34	TS - Kühlleitungen Part set of cooling lines	131656	7
35	Schnecke Worm gear	86702	6
36	Kurzkupplung Vorentkupplung Short coupling pre-uncoupling	115550	6
37	Karankugel Cardan ball	109614	4
AC - Wechselstrom			
38	Haftringsatz 10Stk 12,5-15,3mm Set with traction tyres 10pieces	40075	---
39	Schleifer 42mm Slider	86030	14
40	Getriebeboden AC Gear bottom AC	150639	7
41	Radsatz o. Haftring o. Zahnrad AC Wheelset w/o tract. tyres w/o gear wheel AC	135879	10
42	Radsatz m. 2 Haftringen mit Zahnrad AC Wheelset w.2 traction tyres w.gear wheel AC	135880	12
43	Radsatz m. Zahnrad o. Haftring AC Wheelset w.gear wheel w/o traction tyres AC	135881	11
44	GF-Schraube M1,6x8 mm Self-tapping screw	115037	3
45	AC-Isolierplatte AC-Insulating plate	110201	4

Ersatzteile erhalten Sie direkt unter www.roco.cc, bei Ihrem Fachhändler.
Spare parts can be ordered directly at www.roco.cc and from your local dealer.